

TENDA DA SOLE

SENZA CASSONETTO

PANAMA



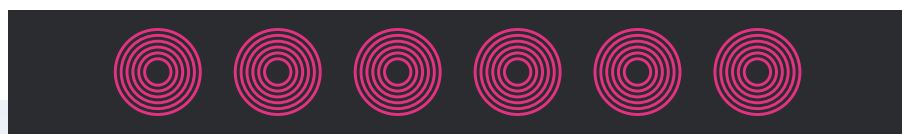
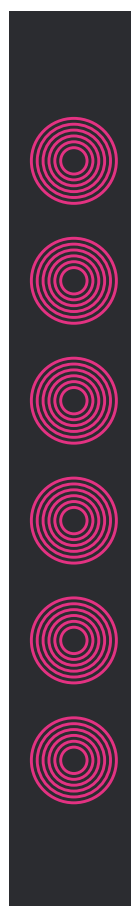
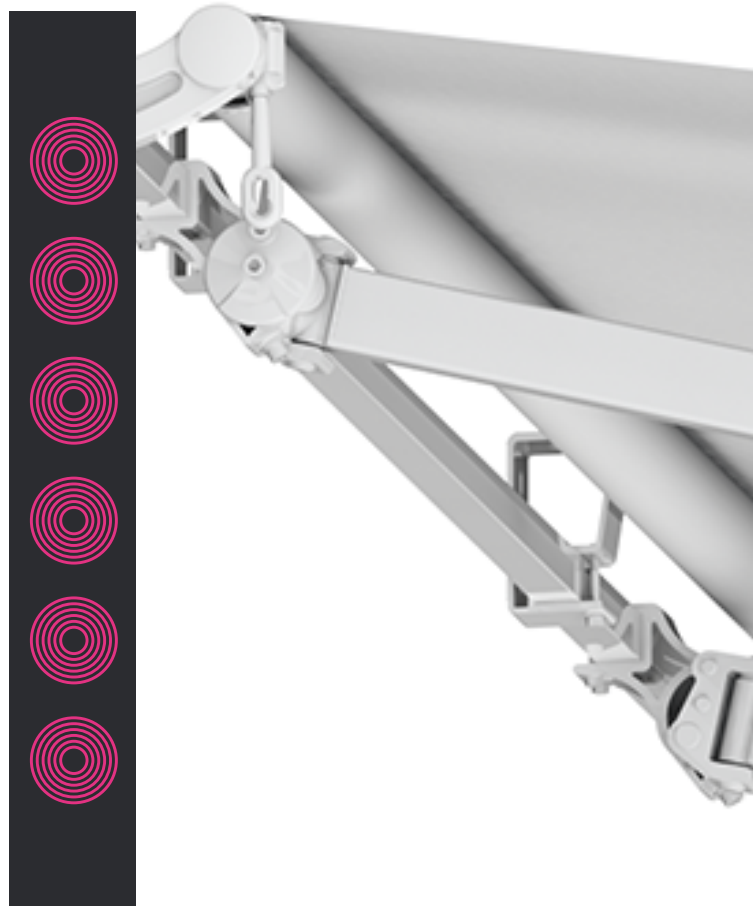
PANAMA

La **tenda da sole senza cassonetto** con bracci di estensione in alluminio con catena triplex in acciaio inox.

Possibilità di regolazione micrometrica dell'inclinazione dei singoli bracci al momento dell'installazione.

Movimentazione bracci su bronzine autolubrificanti. Snodi, puntali e attacco braccio sono in alluminio forgiato ad altissima resistenza meccanica.

Le tende sono normalmente progettate per una **inclinazione minima di 25-30°**. Con pendenze inferiori, quindi con tende montate quasi in orizzontale, si potrebbe avere una scarsa tensione del telo nella parte centrale dovuta al peso stesso del tessuto.



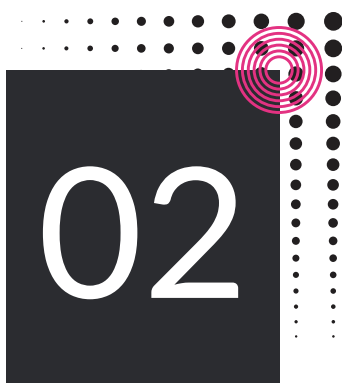


DETTAGLI

Classe di resistenza al vento: 2 - 70 N/m²

Max 38 km/h

CE UNI EN 13561



Tutta la viteria e bulloneria è in **acciaio inox** o in **acciaio** con trattamento GEOMET® 321.

Se non diversamente specificato nell'ordine la tenda avrà le seguenti caratteristiche:

- modello classico
- comando a destra (vista frontale esterna);
- armatura di colore ral 9010;
- cucitura SunStop (TENARA o SALDATO a richiesta senza maggiorazione)
- disegno del volant 02 (h 25 cm)
- montaggio universale

Le tende verranno consegnate assemblate fino a 7 m di larghezza.

Per dimensioni superiori i profili saranno divisi in due e il telo a parte.

P
A
N
A
M
A

I **tessuti acrilici impermeabili** sono saldati di serie. Si precisa che le tende da sole anche se confezionate con tessuti acrilici impermeabili o pvc sono state progettate e strutturate solo come **protezione solare**. La dimensione in larghezza è sempre esterna piastre laterali.

		
BIANCO	BEIGE	GRIGIO
9010	1013	7035

Qualora sia richiesto un volant di colore diverso da quello del tessuto, sarà addebitato il costo di una mantovana aggiuntiva.

Sporgenza massima 4 m
Inclinazione min 8° / max 70°

SPORGENZA	300	350	400
LARGHEZZA MIN. REALIZZABILE	345	396	443

P

A

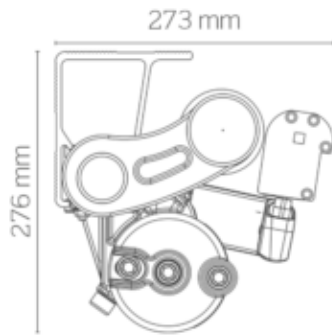
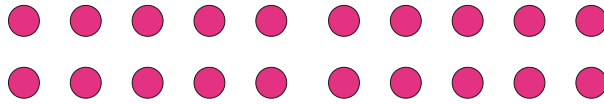
N

A

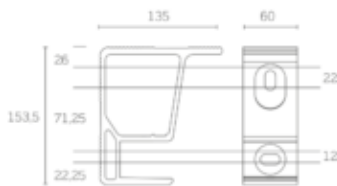
M

A

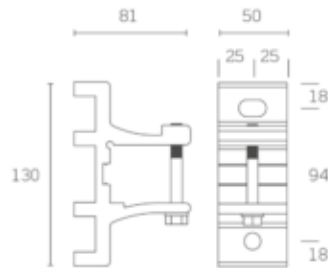
PANAMA



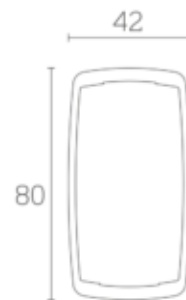
VISTA LATERALE E INCLINAZIONE



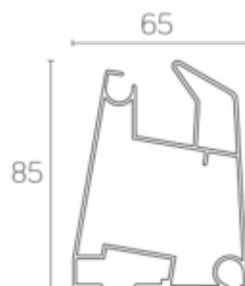
SUPPORTO UNIVERSALE
MOD. RIBASSATO



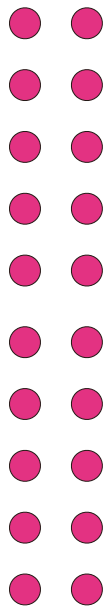
SUPPORTO PARETE



PROFILO BRACCI



PROFILO TERMINALE



Legenda

▲: Supporti

⊙: Rullo avvolgitore:

b da larghezza 500 Ø 78

c* da larghezza 501 a 600 Ø 85

b da larghezza 601 a 1000 Ø 78

*solo sporgenza massima 3 mt e non comando speedy

⊙: Reggirullo

N.B. per misura 600 x 350 cm rullo ogiva Ø 78 con 1 rinforzo.

_____ : Per queste dimensioni suggeriamo l'aggiunta del terzo braccio.

Per una sporgenza di 350cm, suggeriamo l'aggiunta del terzo braccio qualora si superasse una larghezza di 792cm.

Per una sporgenza di 400cm, suggeriamo l'aggiunta del terzo braccio qualora si superasse una larghezza di 655cm e 882cm.

Larghezza minima per 4° braccio 882 cm

N. bracci = 2 3 4

SPORGENZA	LARGHEZZA						
	400	500	600	700	800	900	1000
300 ▲	3	4	4	4	6	6	8
350 ▲	3	4	4	4	6	6	8
400 ▲	-	4	4	4	6	6	8
⊙	NO	NO	NO	1	2	2	2
⊙	b	b	c*	b	b	b	b



CONTATTACI

+39 055 80 68099

www.open-design.biz

via dei Gelsi 5, loc. Bellavista Poggibonsi (SI)